

J3C H/L 300

IP67

Kompakter Antrieb zum Steuern und Regeln von Armaturen. Ausgestattet mit extra Endschaltern (ELS), Handbetätigung. Aufbau nach ISO 5211/DIN 3337, DIN Stecker, Heizung, elektronischer Begrenzer.

Technische Daten

Modell L

Spannungsbereich	24 V AC/DC
Stromaufnahme	1 A - 2,8 A
Laufzeit s/90°	58 s ± 10%

Modell H

Spannungsbereich	85 - 240 V AC/DC
Stromaufnahme	0,1 A - 0,7 A
Laufzeit s/90°	58 s ± 10%

Heizung 3,5 W

Losbrechdrehmoment **350 Nm**

Arbeitsdrehmoment **300 Nm**

Einschaltdauer [ED] 75%

Schutzart IP67

Temperaturbereich -20 °C bis 70 °C

Flansch F07/F10 optional F12

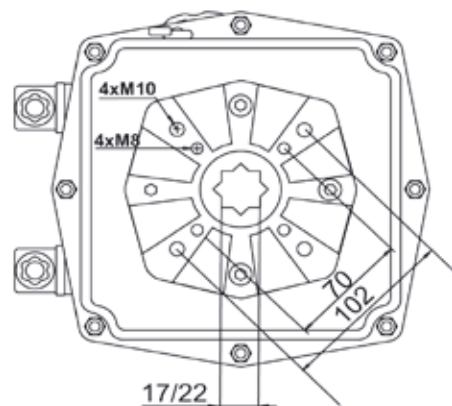
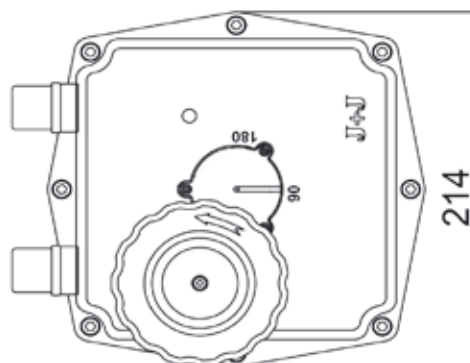
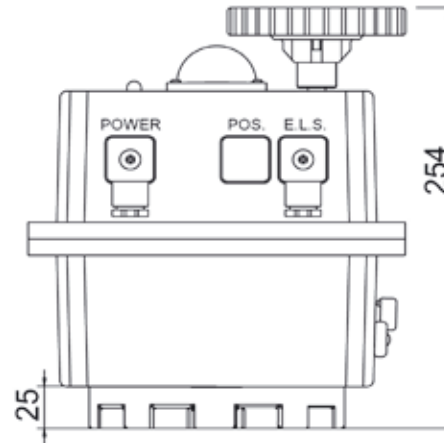
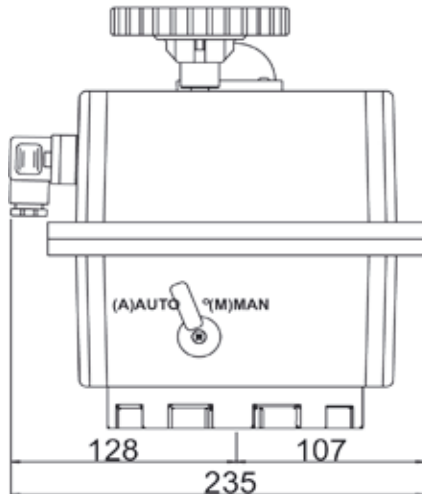
Aufnahme 17 mm, 22 mm Achtkant

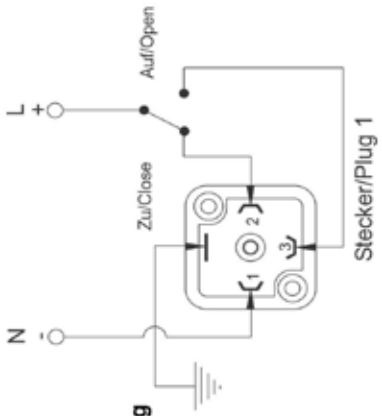
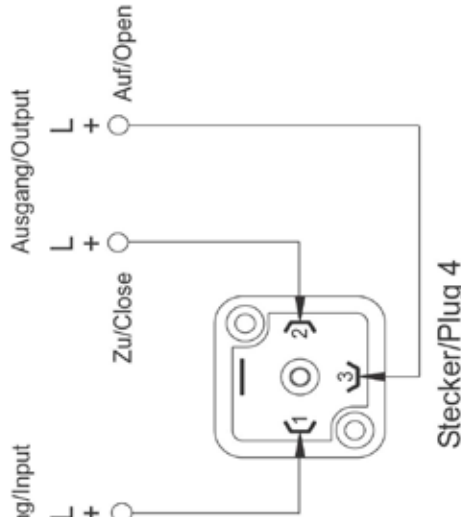
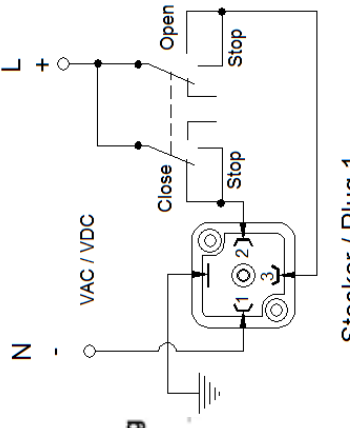
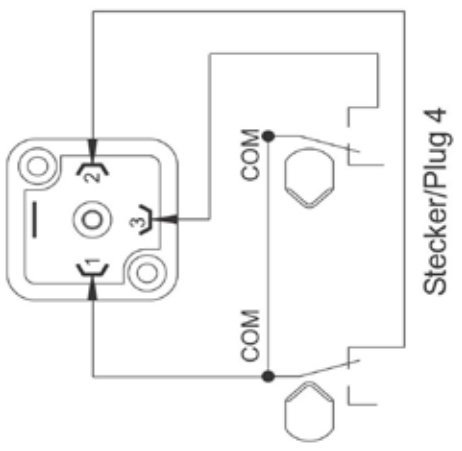
Anschluss DIN 43650 ISO 4400 C-192

Gehäuse Polyamid (PA6)

ELS 5 A 125 V AC / 3 A 250 V AC

Optionale Ausstattung BSR - Akku Sicherheitspack, DPS Positioniersystem, Potentiometer, als 3 Positionen Antrieb, 2 Phasen Ansteuerung - Dauerphase wahlweise NO/NC



Potentialfreie Endlagen / potentialfree limit switches	
<p>Power Standard</p> <p>AC/DC 2 Punkt Regelung 2 point control</p> 	<p>extern external</p> 
<p>AC/DC 3 Punkt Regelung 3 point control</p> 	<p>intern internal</p> 
<p>DC 2 Draht 2 wires</p> 