

Beschreibung

Kompakter Antrieb zum Steuern und Regeln von Armaturen.
Mit voreingestelltem Schwenkwinkel von 90°.
Für Aufbau nach ISO5211/DIN3337.

Serienmäßig ausgestattet mit:

- Handnotbetätigung über Handrad
- 2 zusätzliche potentialfreie Endlagenschalter
- Dome Stellungsanzeige
- Frei konfigurierbares Nockensystem (max. 340°)
- Standard 2 Punkt-Steuerung, 3 Punkt-Regelung



Technische Daten

Losbrechdrehmoment: 38 Nm

Arbeitsdrehmoment: 35 Nm

Einschaltdauer [ED]: 75%

Schutzart: IP67

Temperaturbereich: -20 °C - 70 °C

Flanschbild: F03/F04/F05 - F07 via Kit

Aufnahme: ⌀ 9 mm, 11 mm, 14 mm (Standard)
○ 11x16,5 mm

Anschlussstecker: EN175301-803 Form A
Industriesteckverbinder Form C (9,4mm)

Gehäusematerial: Polyamid (PA6)

Endlagenschalter: SPST 5 A 125 V AC / 3 A 250 V AC

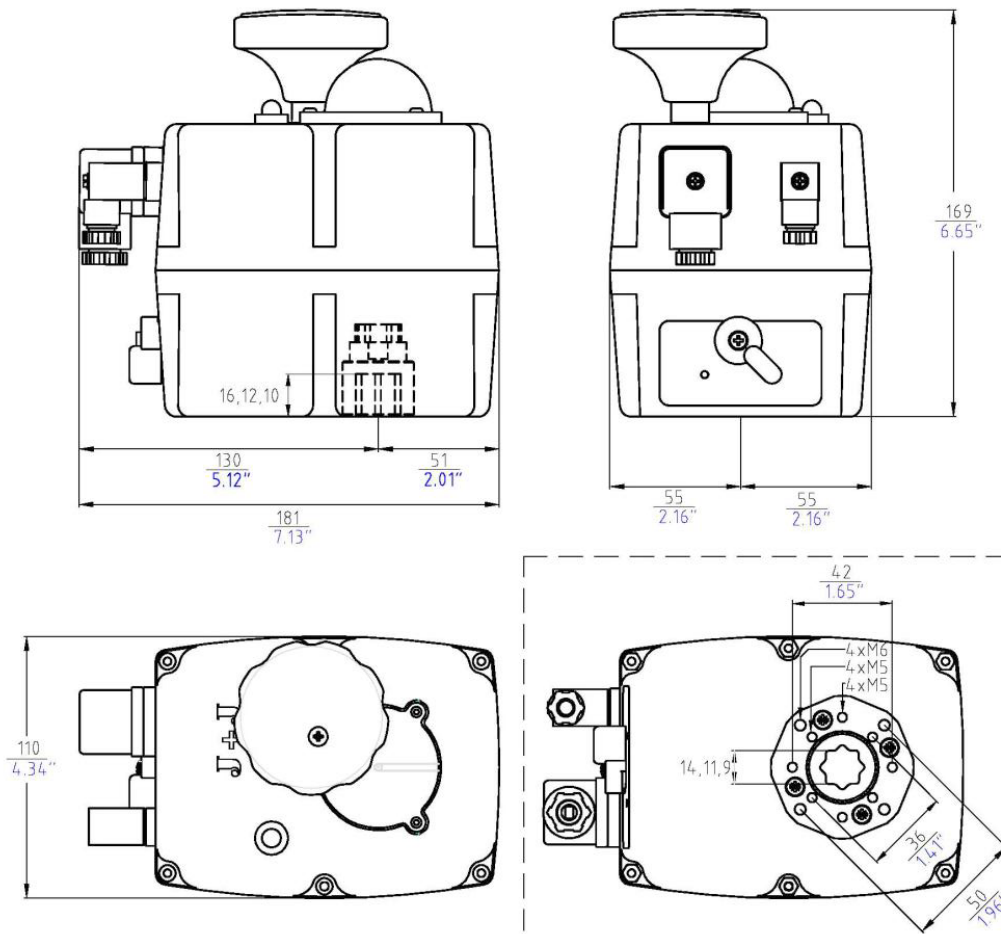
Gewicht: 1,9 kg



Spannungsvarianten

	230 V AC	110 V AC	110 V DC	48 V AC	48 V DC	24 V AC	24V DC	12 V AC	12 V DC
Stromaufnahme	0,45 A	0,31 A	0,23 A	0,58 A	0,42 A	1,17 A	0,83 A	2,10 A	1,60 A
Laufzeit (+10%) s/90°	9 s	8 s	6 s	9 s	8 s	9 s	9 s	11 s	11 s

Maßzeichnung



Schaltplan

