

Beschreibung

Kompakter Antrieb zum Steuern und Regeln von Armaturen.
Mit voreingestelltem Schwenkwinkel von 90°.
Für Aufbau nach ISO5211/DIN3337.

Serienmäßig ausgestattet mit:

- Handnotbetätigung über Handrad
- 2 zusätzliche potentialfreie Endlagenschalter
- Dome Stellungsanzeige
- Frei konfigurierbares Nockensystem (max. 340°)
- Standard 2 Punkt-Steuerung, 3 Punkt-Regelung



Technische Daten

Losbrechdrehmoment: 60 Nm

Arbeitsdrehmoment: 55 Nm

Einschaltdauer [ED]: 75%

Schutzart: IP67

Temperaturbereich: -20 °C - 70 °C

Flanschbild: F05/F07

Aufnahme: ⌀ 14 mm, 17 mm (Standard)

○ 11x16,5 mm, 17x22,5 mm

Anschlussstecker: EN175301-803 Form A

Industriesteckverbinder Form C (9,4mm)

Gehäusematerial: Polyamid (PA6)

Endlagenschalter: SPST 5 A 125 V AC / 3 A 250 V AC

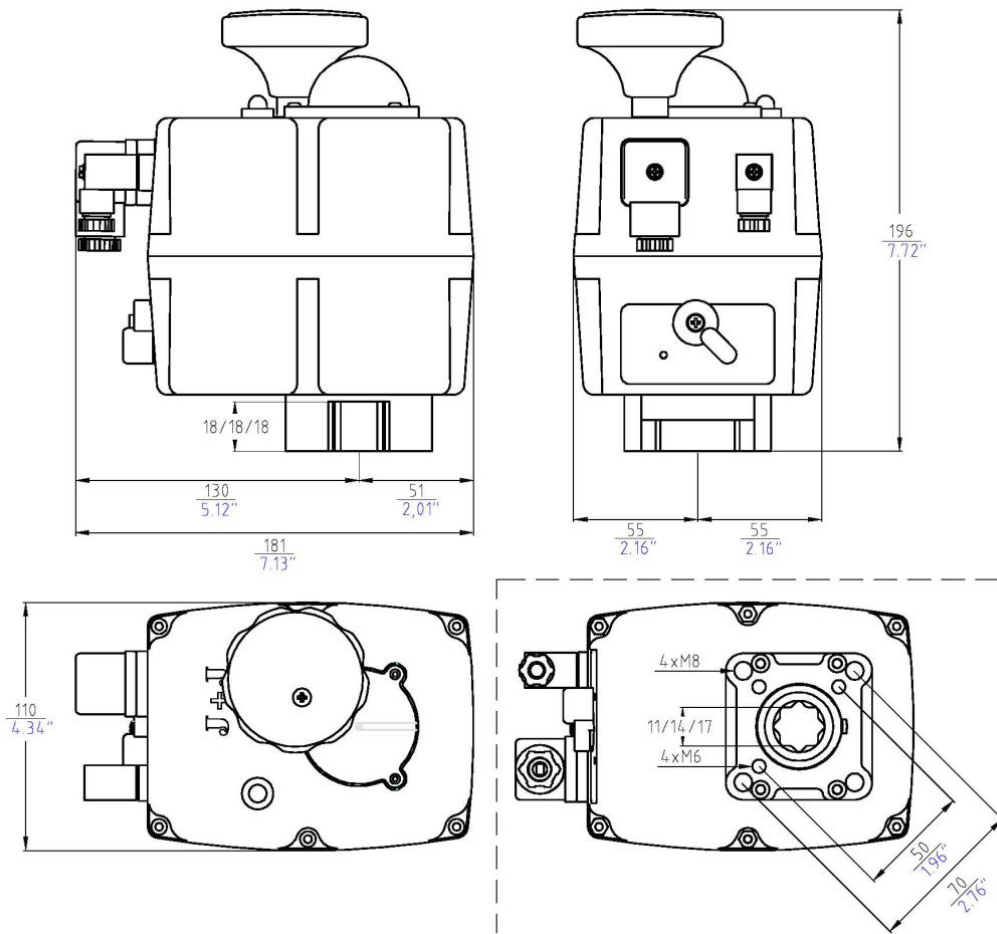
Gewicht: 2,4 kg



Spannungsvarianten

	230 V AC	110 V AC	110 V DC	48 V AC	48 V DC	24 V AC	24V DC	12 V AC	12 V DC
Stromaufnahme	0,48 A	0,35 A	0,29 A	0,66 A	0,48 A	1,27 A	1,25 A	2,20 A	2,10 A
Laufzeit (+10%) s/90°	15 s	11 s	10 s	13 s	11 s	15 s	14 s	15 s	15 s

Maßzeichnung



Schaltplan

